

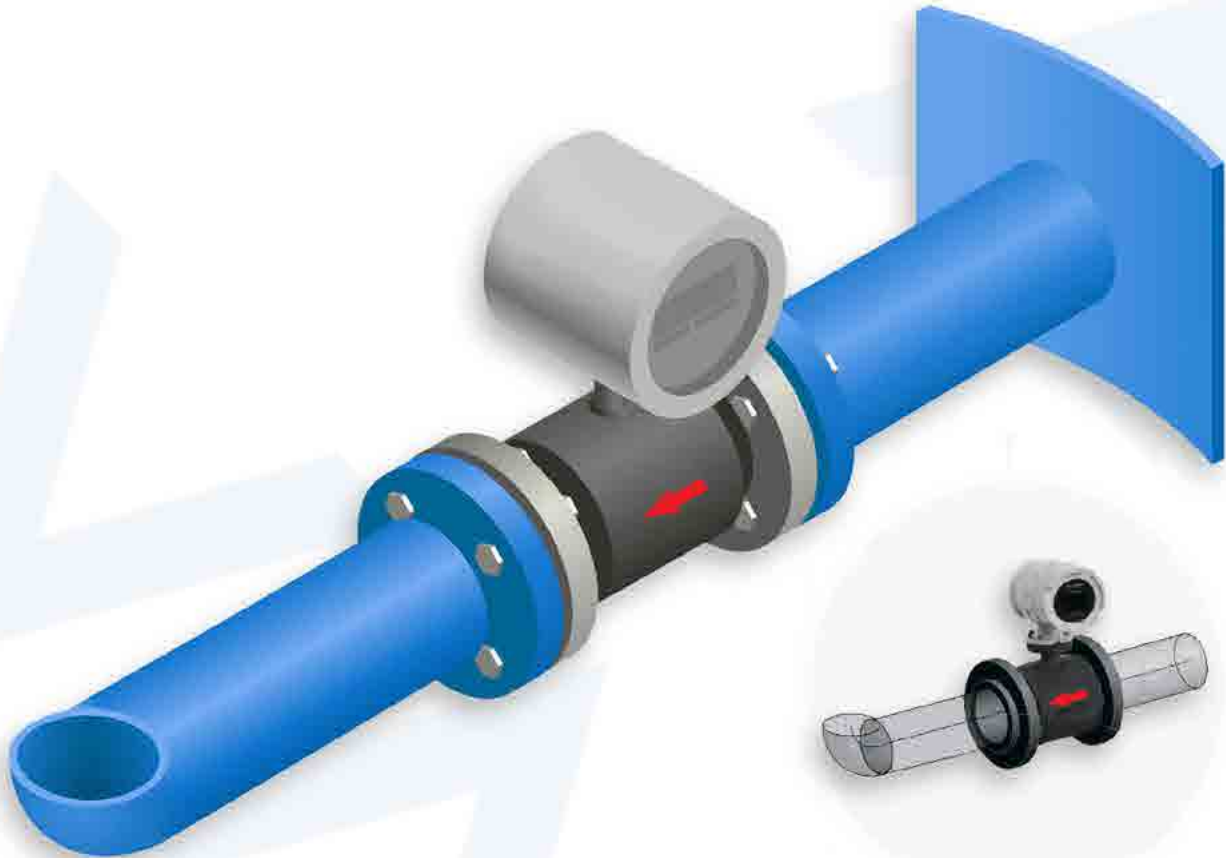


**СЕВЕР-АЛЪЯНС**

производственно торговая компания



**РОССИЙСКОЕ ПРОИЗВОДСТВО**



## **Узлы учета напорных и безнапорных стоков (УУСВ)**



[info@saenergo.ru](mailto:info@saenergo.ru)



8 (800) 250-39-50



[северальянс.рф](http://северальянс.рф)



г. Санкт-Петербург, Свердловская наб., д. 58



### Узлы учета напорных и безнапорных стоков

Предназначены для измерения с помощью полнопроходного электромагнитного расходомера объемного расхода и объема безнапорного потока жидких сред: воды, стоков, пульпы, шлама и т. д.

### ✂ Применение в отраслях промышленности

- Химическая;
- Нефтехимическая;
- Нефтегазовая;
- Атомная.
- Объекты ЖКХ;
- Очистные сооружения;
- Энергетика;
- Metallургия;

### ⚙ Технические характеристики

Диапазон значений Ду трубопровода DN 10...DN2000

Направление потока прямое, реверсивное

t° контролируемой жидкости от 0 до 150 °C

t° окружающей среды от -40 до 60 °C

Степень защиты IP65-IP68

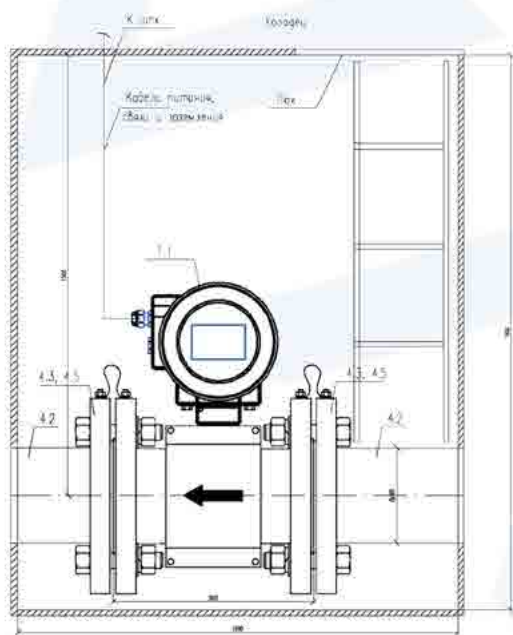
Питание 24 В (постоянный ток)  
220 В (переменный ток)  
Автономное питание (от батареи)

Выходные сигналы импульсный, токовый 4-20 мА,  
RS-485 Modbus (Profibus DP, HART)

Передача данных оператору через модем  
по GSM/GPRS каналам

### ✔ Преимущества

- 1 Не требует наличия прямолинейных участков до и после мест измерения;
- 2 Измерение расхода и объема реверсивного потока;
- 3 Контроль заполнения трубопровода и электрического сопротивления измеряемой среды;
- 4 Использование различных материалов электродов (нержавеющая сталь, титан, тантал);
- 5 Единое и раздельное использование;
- 6 Поверка имитационным методом без демонтажа прибора;
- 7 Высокая точность и стабильность измерений, легкость обслуживания;



🕒 Межповерочный интервал: 5 лет

