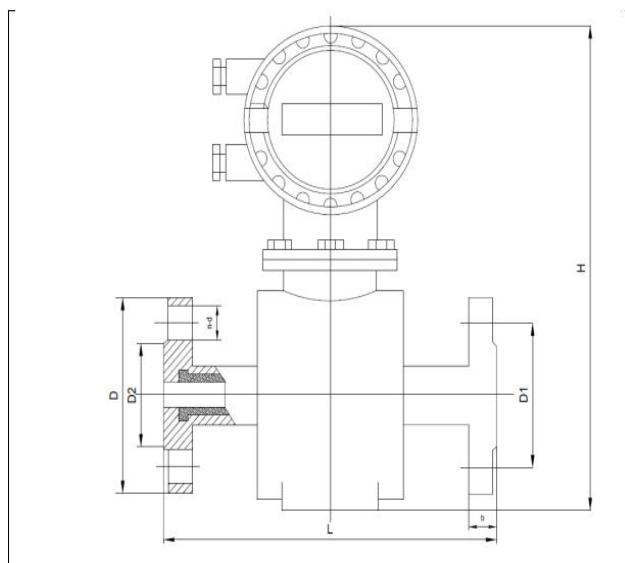


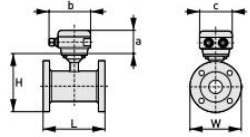
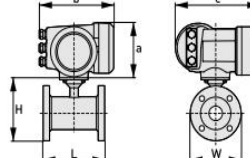
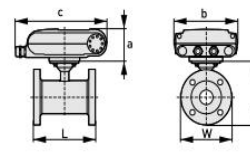
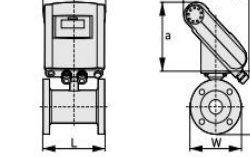
# Энергия-Э



Условный диаметр, Dn	L	H	H1	D	D1	D2	n x Ø d
						PN16	PN16
4	200	360	220	90	60	42	4×14
6	200	360	220	90	60	42	4×14
10	200	360	220	90	60	42	4×14
15	200	360	220	95	65	47	4×14
20	200	360	220	105	75	58	4×14
25	200	360	220	115	85	68	4×14
32	200	370	235	140	100	78	4×18
40	200	370	235	150	110	88	4×18
50	200	385	242	165	125	102	4×18
65	250	400	256	185	145	122	4×18
80	250	415	275	200	160	133	8×18
100	250	435	295	220	180	158	8×18
125	300	465	325	250	210	184	8×18
150	300	497	355	285	240	212	8×23
200	350	550	410	335	295	268	12×23
250	450	610	488	405	355	320	12×26
300	500	660	520	460	400	370	12×26
Условный диаметр, Dn	L	H	H1	D	D1	D2	n x Ø d
						PN10	PN10
350	500	720	575	500	460	430	16×23
400	500	765	625	565	515	482	16×26
450	550	825	685	615	565	532	20×26
500	550	878	735	670	620	585	20×26
Условный диаметр, Dn	L	H	H1	D	D1	D2	n x Ø d
						PN06	PN06
600	600	988	845	755	705	670	20×25
700	700	1095	952	860	810	775	24×25
800	800	1208	1064	975	920	880	24×30
900	900	1310	1167	1075	1020	980	28×30
1000	1000	1413	1269	1175	1120	1080	28×30

Изготовление остальных исполнений PN, DN, а также под фланцы с другими соединительными размерами – по заказу.

# Крона оптифлюкс 5300

Раздельное исполнение		a = 88 мм / 3,5" b = 139 мм / 5,5" ① c = 106 мм / 4,2" Общая высота = H + a
Компактное исполнение с преобразователем сигналов: IFC 300		a = 155 мм / 6,1" b = 230 мм / 9,1" ① c = 260 мм / 10,2" Общая высота = H + a
Компактное исполнение с преобразователем сигналов: IFC 100 (0°)		a = 82 мм / 3,2" b = 161 мм / 6,3" c = 257 мм / 10,1" ① Общая высота = H + a
Компактное исполнение с преобразователем сигналов: IFC 100 (45°)		a = 186 мм / 7,3" b = 161 мм / 6,3" c = 184 мм / 7,3" ① Общая высота = H + a

- Все данные в следующих таблицах приводятся только для стандартных версий первичного преобразователя.
- Особенно при небольших номинальных размерах первичного преобразователя, преобразователь сигналов может быть больше, чем первичный преобразователь.
- Обратите внимание, что при номинальном давлении, отличном от указанного, размеры могут отличаться.
- Полную информацию о габаритных размерах преобразователя сигналов смотрите в соответствующей документации.

## EN 1092-1

Типо-размер	Габаритные размеры [мм]							Вес прикл. [кг]
	DN	L + *	допуск	H	W	D	Ød1	
15	150	A	127	95	12	-	-	3
25	150	A	143	115	20	-	-	4
40	150	A	168	150	30	-	-	6
50	200	A	184	165	40	-	-	9
80	200	A	217	200	60	-	-	15
100	250	A	242	220	80	-	-	21
150	250	B	355	283	150	150	215	37
200	300	B	396	342	200	198	270	53
250	350	B	458	395	250	250	322	87
300	450	B	493	445	300	300	375	145

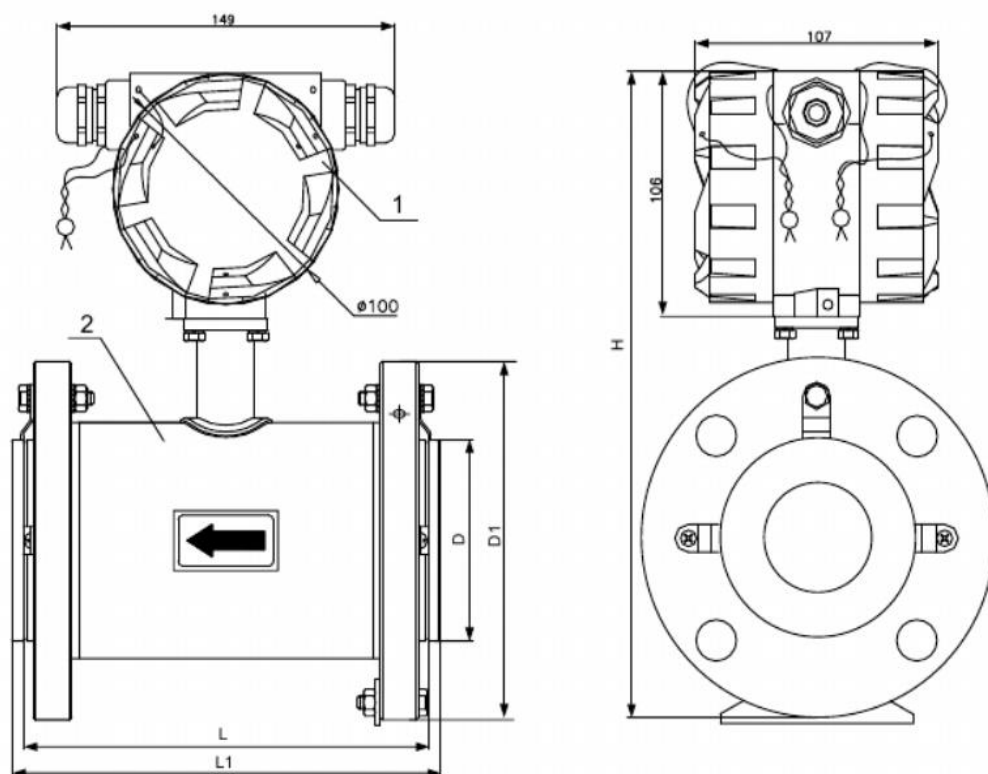
### L + \*

- Следует добавить приблизительно 2 x 7,5 мм к значению L в случае использования распорных колец (опционально для DN150...300).
- Следует добавить приблизительно 2 x 1,45 мм к значению L в случае использования синих уплотнительных прокладок из PTFE с наполнителем (опционально).

### Значения допуска A и B

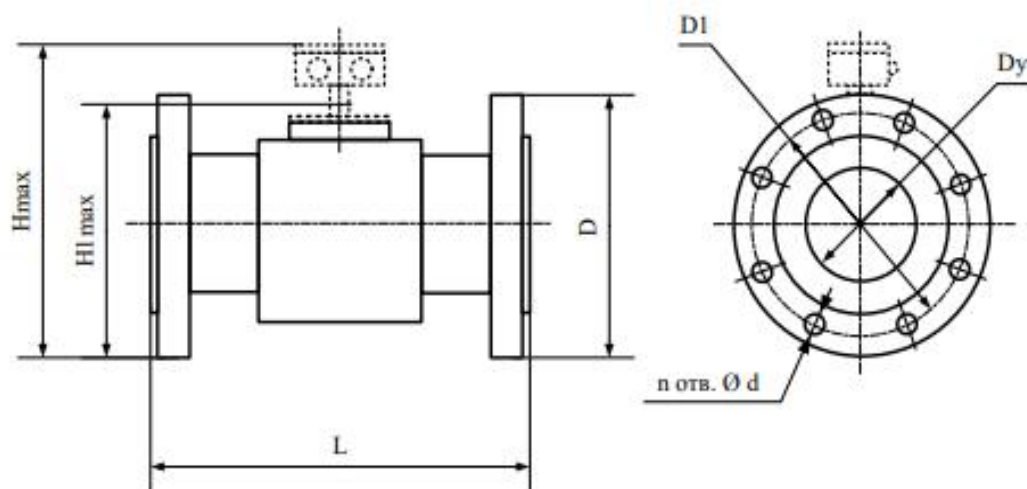
- A = + 0,8 / - 0,4 мм; + 0,031 / - 0,016 дюйм
- B = + 0,5 / - 1,0 мм; + 0,02 / - 0,04 дюйм

# ВЗЛЕТ



DN	D*, мм	D1*, мм	L*, мм (без колец)	L1*, мм (с кольцами)	H*, мм	Масса, не более, кг
20	50	100	142	150	244	4,8
25	58	110	192	200	254	5,4
32	65	130	192	200	264	6,9
40	75	140	192	200	274	7,8
50	87	155	192	200	289	9,3
65	109	175	192	200	299	10,7
80	120	190	192	200	314	12,8
100	149	225	242	250	344	18,9
150	202	290	262	270	404	32,4
200	258	358	322	340	467	51,2
300	362	475	482	500	581	97,2

# ВТК РСЦ

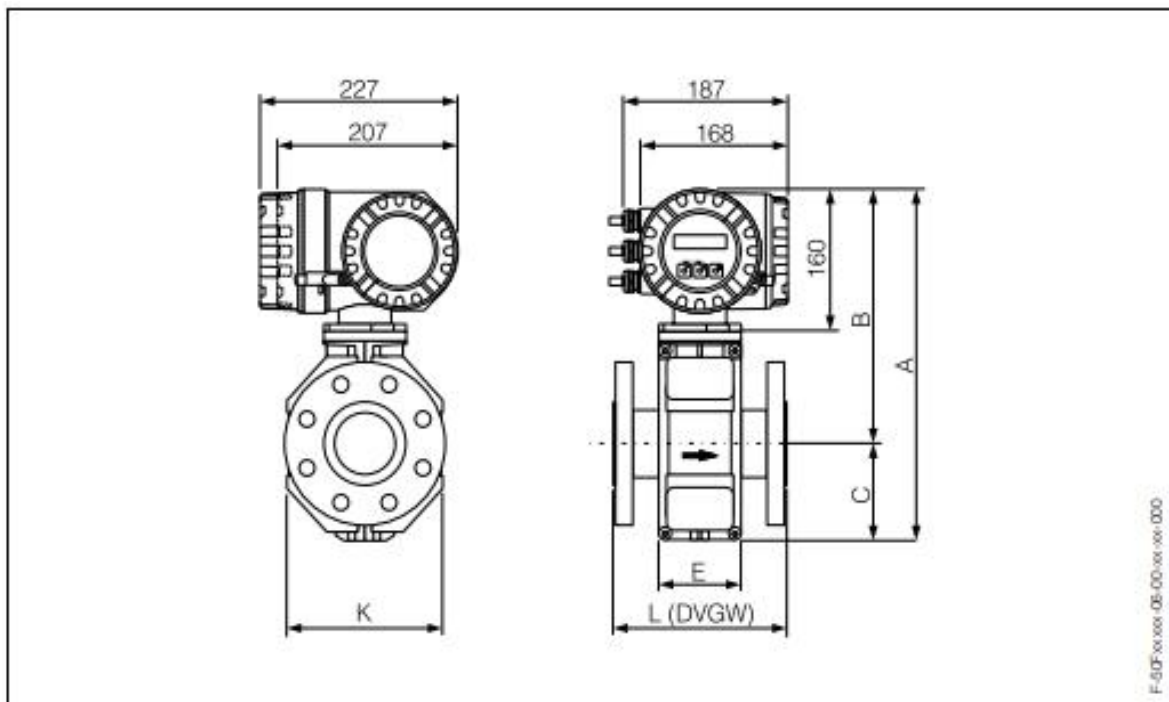


**ВНИМАНИЕ!** Транспортные фланцы (исполнение первичных преобразователей для Агрессивной жидкости) удалить перед монтажом и установить обратно при демонтаже.

Dy, мм	15	20	25	32	40	50	65	80	100	150	200	250	300	400
D, мм	95	105	115	135	145	160	180	195	230	300	360	425	485	610
D1, мм	65	75	85	100	110	125	145	160	190	250	310	370	430	550
d, мм	14	14	14	18	18	18	18	18	22	26	26	30	30	33
n	4	4	4	4	4	4	8	8	8	8	12	12	16	16
4Д ТУ 6-05-1876-79 (PFVD).														
<b>Измеряемая жидкость – Неагрессивная</b>														
L, мм	140	155	160	190	200	202	210	238	252	328	358	400	438	524
допуск	-1,5	-1,5	-1,5	-1,5	-2	-2	-2	-3	-3	-3	-3,5	-3,5	-4	-4
<b>Измеряемая жидкость – Агрессивная</b>														
L, мм	137	150	155	185	194	196	204	232	246	320	350	390	428	514
допуск	-1,5	-1,5	-1,5	-1,5	-2	-2	-2	-3	-3	-3	-3,5	-3,5	-4	-4
<b>С разъемом</b>														
H1max, мм	95,0	105,0	115,0	135,0	145,0	160,0	180,0	195,0	230,0	300,0	360,0	425,0	485,0	610,0
Масса, кг, не более	6,6	7,6	7,6	9,6	10,6	11,6	12,6	16,6	23,6	49,6	69,6	105,6	124,6	164,6
<b>С клеммной коробкой</b>														
H1max, мм	200	205	216	232	240	254	268	290	312	372	436	506	558	672
Масса, кг, не более	7	8	8	10	11	12	13	17	24	50	70	104	125	165

Рисунок В.1 – Габаритные и присоединительные размеры, масса фланцевых первичных преобразователей (Ф) с разъемом или клеммной коробкой

# Endress+Hauser Proline Promag 55



F-90F xx xxx 05-00-xx-xx-000

Fig. 47: Габаритные размеры Promag W / ДУ ≤ 300 (вариант компактного исполнения)

ДУ		L	A	B	C	K	E	Масса
DIN [мм]	ANSI [дюйм]	[мм]	[мм]	[мм]	[мм]	[мм]	[мм]	[кг]
25	1"	200	341	257	84	120	94	7.3
32	–	200	341	257	84	120	94	8.0
40	1 1/2"	200	341	257	84	120	94	9.4
50	2"	200	341	257	84	120	94	10.6
65	–	200	391	282	109	180	94	12.0
80	3"	200	391	282	109	180	94	14.0
100	4"	250	391	282	109	180	94	16.0
125	–	250	472	322	150	260	140	21.5
150	6"	300	472	322	150	260	140	25.5
200	8"	350	527	347	180	324	156	35.3
250	10"	450	577	372	205	400	156	48.5
300	12"	500	627	397	230	460	166	57.5

Длина фитингов (L) всегда одинакова независимо от номинального давления.

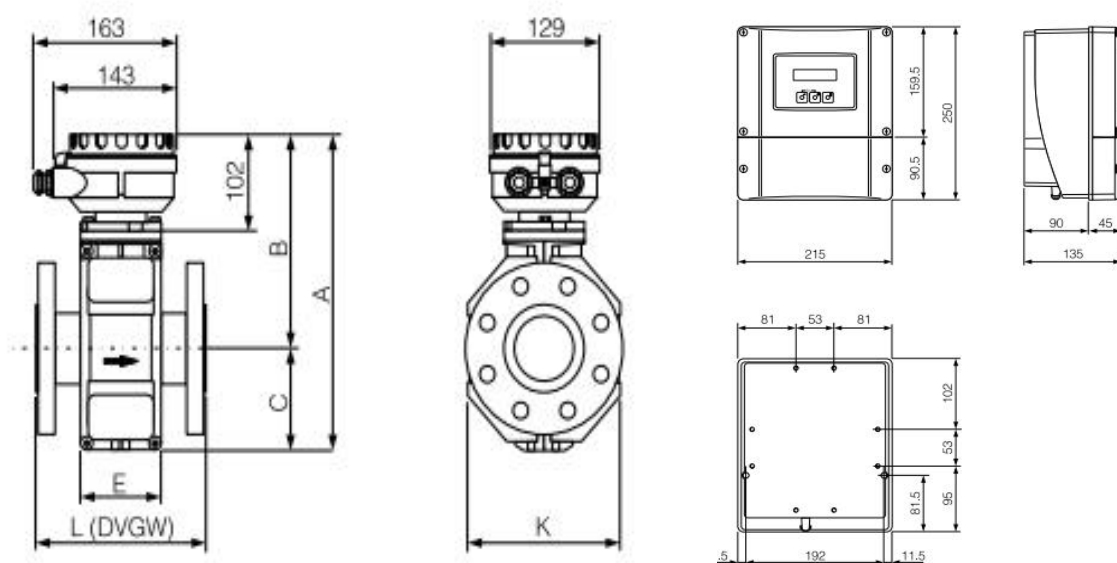


Fig. 48: Габаритные размеры Protap W / ДУ ≤ 300 (вариант раздельного исполнения)

ДУ		L	A	B	C	K	E	Масса
DIN [мм]	ANSI [дюйм]	[мм]	[мм]	[мм]	[мм]	[мм]	[мм]	[кг]
25	1"	200	286	202	84	120	94	5.3
32	–	200	286	202	84	120	94	6.0
40	1 1/2"	200	286	202	84	120	94	7.4
50	2"	200	286	202	84	120	94	8.6
65	–	200	336	227	109	180	94	10.0
80	3"	200	336	227	109	180	94	12.0
100	4"	250	336	227	109	180	94	14.0
125	–	250	417	267	150	260	140	19.5
150	6"	300	417	267	150	260	140	23.5
200	8"	350	472	292	180	324	156	33.3
250	10"	450	522	317	205	400	156	46.5
300	12"	500	572	342	230	460	166	55.5

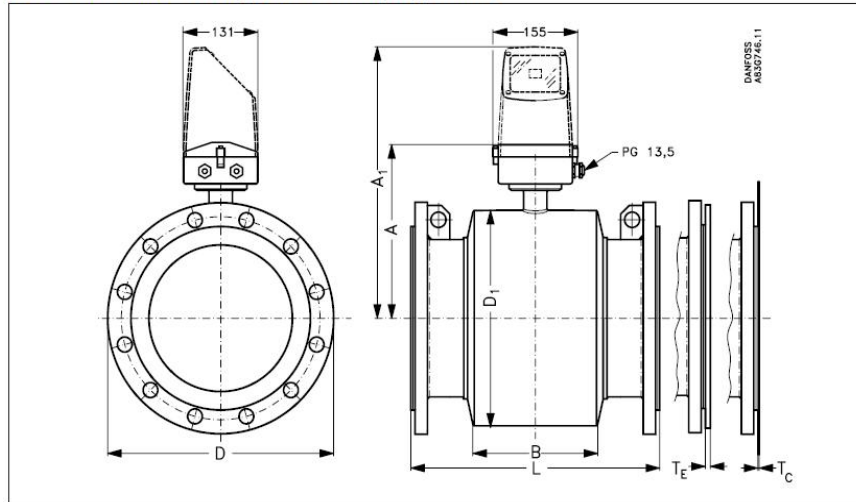
Длина фитингов (L) всегда одинакова независимо от номинального давления.

Характеристические значения расхода - Promag S (единицы измерения СИ)				
Номинальный диаметр [мм]	Рекомендуемый расход Мин./макс. значение полной шкалы ( $v \approx 0,3$ или $10$ м/с)	Заводские установки		
		Значение полной шкалы ( $v \approx 2,5$ м/с)	Значение импульса ( $\approx 2$ импульса/с)	Отсечка по низкому расходу ( $v \approx 0,04$ м/с)
15	от 4 до 100 дм <sup>3</sup> /мин	25 дм <sup>3</sup> /мин	0,20 дм <sup>3</sup>	0,5 дм <sup>3</sup> /мин
25	от 9 до 300 дм <sup>3</sup> /мин	75 дм <sup>3</sup> /мин	0,50 дм <sup>3</sup>	1 дм <sup>3</sup> /мин
32	от 15 до 500 дм <sup>3</sup> /мин	125 дм <sup>3</sup> /мин	1,00 дм <sup>3</sup>	2 дм <sup>3</sup> /мин
40	от 25 до 700 дм <sup>3</sup> /мин	200 дм <sup>3</sup> /мин	1,50 дм <sup>3</sup>	3 дм <sup>3</sup> /мин
50	от 35 до 1100 дм <sup>3</sup> /мин	300 дм <sup>3</sup> /мин	2,50 дм <sup>3</sup>	5 дм <sup>3</sup> /мин
65	от 60 до 2000 дм <sup>3</sup> /мин	500 дм <sup>3</sup> /мин	5,00 дм <sup>3</sup>	8 дм <sup>3</sup> /мин
80	от 90 до 3000 дм <sup>3</sup> /мин	750 дм <sup>3</sup> /мин	5,00 дм <sup>3</sup>	12 дм <sup>3</sup> /мин
100	от 145 до 4700 дм <sup>3</sup> /мин	1200 дм <sup>3</sup> /мин	10,00 дм <sup>3</sup>	20 дм <sup>3</sup> /мин
125	от 220 до 7500 дм <sup>3</sup> /мин	1850 дм <sup>3</sup> /мин	15,00 дм <sup>3</sup>	30 дм <sup>3</sup> /мин
150	от 20 до 600 м <sup>3</sup> /ч	150 м <sup>3</sup> /ч	0,025 м <sup>3</sup>	2,5 м <sup>3</sup> /ч
200	от 35 до 1100 м <sup>3</sup> /ч	300 м <sup>3</sup> /ч	0,05 м <sup>3</sup>	5,0 м <sup>3</sup> /ч
250	от 55 до 1700 м <sup>3</sup> /ч	500 м <sup>3</sup> /ч	0,05 м <sup>3</sup>	7,5 м <sup>3</sup> /ч
300	от 80 до 2400 м <sup>3</sup> /ч	750 м <sup>3</sup> /ч	0,10 м <sup>3</sup>	10 м <sup>3</sup> /ч
350	от 110 до 3300 м <sup>3</sup> /ч	1000 м <sup>3</sup> /ч	0,10 м <sup>3</sup>	15 м <sup>3</sup> /ч
400	от 140 до 4200 м <sup>3</sup> /ч	1200 м <sup>3</sup> /ч	0,15 м <sup>3</sup>	20 м <sup>3</sup> /ч
450	от 180 до 5400 м <sup>3</sup> /ч	1500 м <sup>3</sup> /ч	0,25 м <sup>3</sup>	25 м <sup>3</sup> /ч
500	от 220 до 6600 м <sup>3</sup> /ч	2000 м <sup>3</sup> /ч	0,25 м <sup>3</sup>	30 м <sup>3</sup> /ч
600	от 310 до 9600 м <sup>3</sup> /ч	2500 м <sup>3</sup> /ч	0,30 м <sup>3</sup>	40 м <sup>3</sup> /ч

4.3  
Датчики MAG 3100 и MAG 3100 W



MAG 3100 и MAG 3100 W, компактный/раздельный



Размеры

Dy	A <sup>1)</sup>	A <sub>1</sub>	B	D <sub>1</sub>	L <sup>2)</sup>											T <sub>C</sub> <sup>3)</sup>	T <sub>E</sub> <sup>3)</sup>	Вес <sup>4)</sup>
					DIN 2501/BS 4504					BS 1560/ANSI 16.5		BS 10 AS 2129 D & E AS 4087 Класс 14	JIS B 2220		AWWA C-207 Класс D			
					PN 6, 10, 16	PN 25	PN 40	PN 64	PN 100	Класс 150	Класс 300		10K	16K				
[мм]	[мм]	[мм]	[мм]	[мм]	[мм]	[мм]	[мм]	[мм]	[мм]	[мм]	[мм]	[мм]	[мм]	[мм]	[мм]	[кг]		
15	187	338	59	104	200	200	200	-	-	200	200	200	-	-	-	6	4	
25	187	338	59	104	200	200	200	-	260	200	200	200	-	-	1,2	6	5	
40	197	348	82	124	200	200	200	-	280	200	200	200	-	-	200	1,2	6	8
50	205	356	72	139	200	200	200	276	300	200	200	200	200	200	-	1,2	6	9
65	212	363	72	154	200	200	200	320	350	200	272	200	200	200	-	1,2	6	11
80	222	373	72	174	200	272	272	323	340	272	272	200	200	272	-	1,2	6	12
100	242	393	85	214	250	280	280	380	400	280	310	250	250	280	-	1,2	6	16
125	255	406	85	239	275	300	300	420	450	300	335	275	275	300	-	1,2	6	19
150	276	427	85	282	300	325	325	415	450	325	370	300	300	325	-	1,2	6	27
200	304	455	137	338	350	350	350	480	530	350	410	350	350	350	-	1,2	8	40
250	332	483	137	393	450	450	450	550	620	450	500	450	450	450	-	1,2	8	60
300	357	508	137	444	500	500	500	600	680	500	550	500	500	500	-	1,6	8	80
350	362	513	270	451	500	500	550	700	800	550	590	500	500	550	-	1,6	8	110
400	387	538	270	502	500	500	550	750	-	550	590	500	500	550	-	1,6	10	125
450	418	569	310	563	560	560	600	-	-	600	640	560	560	600	-	1,6	10	175
500	443	594	350	614	625	625	680	-	-	680	730	625	625	680	-	1,6	10	200
600	494	645	430	715	750	750	750	-	-	820	860	750	750	820	-	1,6	10	300
700	544	695	500	816	875	-	-	-	-	-	-	875	875	875	875	2,0	-	350
750	571	722	556	869	-	-	-	-	-	-	-	937	937	937	937	2,0	-	-
800	606	757	560	927	1000	-	-	-	-	-	-	1000	1000	1000	1000	2,0	-	475
900	653	804	630	1032	1125	-	-	-	-	-	-	1125	1125	1125	1125	2,0	-	560
1000	704	906	670	1136	1250	-	-	-	-	-	-	1250	1250	1250	1250	2,0	-	700
1100	755	906	770	1238	1375	-	-	-	-	-	-	-	-	-	-	2,0	-	-
1200	810	961	792	1348	1500	-	-	-	-	-	-	1500	-	1500	1500	2,0	-	1250
1400	925	1076	1000	1675	1750	-	-	-	-	-	-	-	-	-	-	3,0	-	1753
1500	972	1123	1020	1672	-	-	-	-	-	-	-	1875	-	-	1875	3,0	-	-
1600	1025	1176	1130	1915	2000	-	-	-	-	-	-	-	-	-	-	3,0	-	2341
1800	1123	1274	1250	1974	2250	-	-	-	-	-	-	-	-	-	-	3,0	-	3253
2000	1223	1374	1375	2174	2500	-	-	-	-	-	-	-	-	-	-	3,0	-	4060